

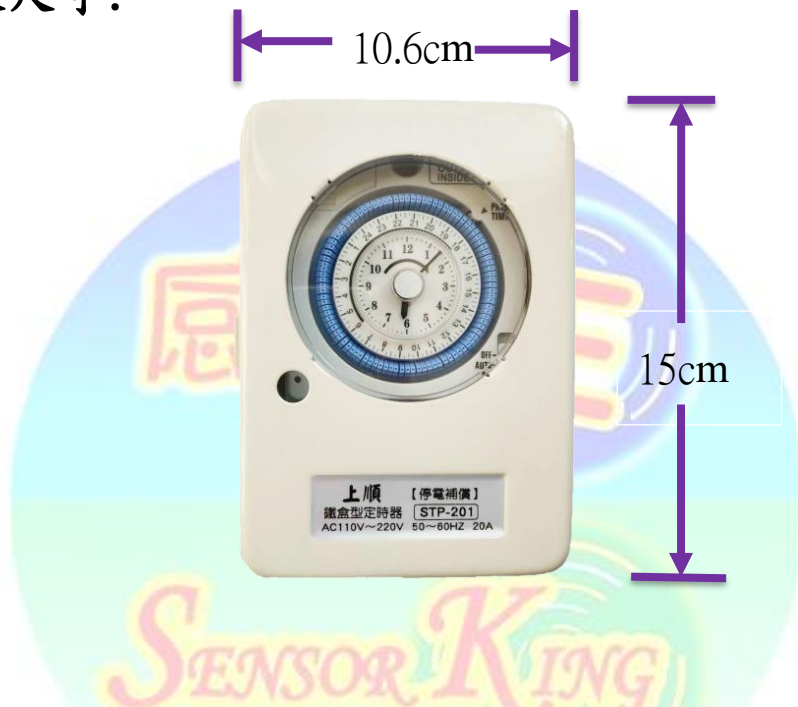


STP-201 標準型定時器(鐵盒型)

一. 功能特性:

1. 使用機械操作，設定簡單。
2. 可停電補償，短期停電不需重新設定。
3. 使用阻燃工程塑膠，安全耐用。
4. 24 小時計時型，石英計時準確性高，每日固定時間控制。
5. 鐵盒型，壁掛、表面安裝。
6. 適合場所：廣告招牌、飲水機、養殖業照明燈具需定時之電器用品。

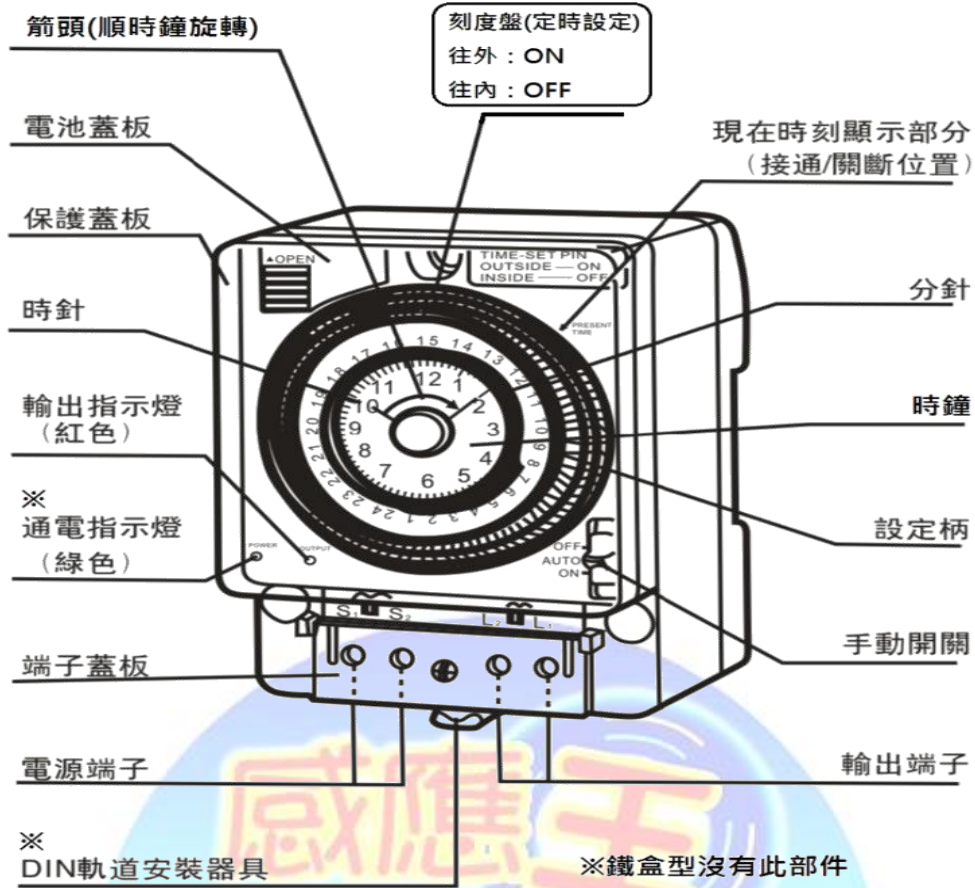
二. 產品外觀及尺寸:



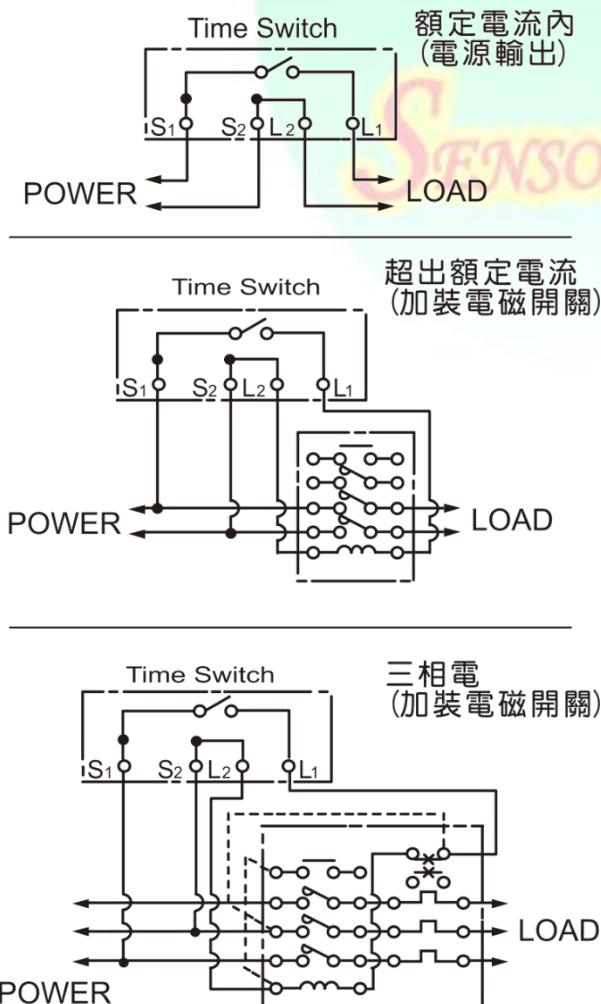
三. 產品規格:

輸入電源	AC110~220V 50/60HZ
負載容量	電阻負載：20A；電感負載：16A；燈具：13A
最小間隔	15 分鐘/段(每格撥片)
最大動作數	96 次/日
控制方式	單極
驅動方式	石英電路計時，機械操作
消耗功率	<3W
停電補償	約 3 天
控制開關	附 ON、AUTO 及 OFF 三段
尺寸	長 15cm×寬 10.6cm×5cm
重量	480g
注意事項	本產品無防水構造，如安裝於室外，請裝於防水配電箱內

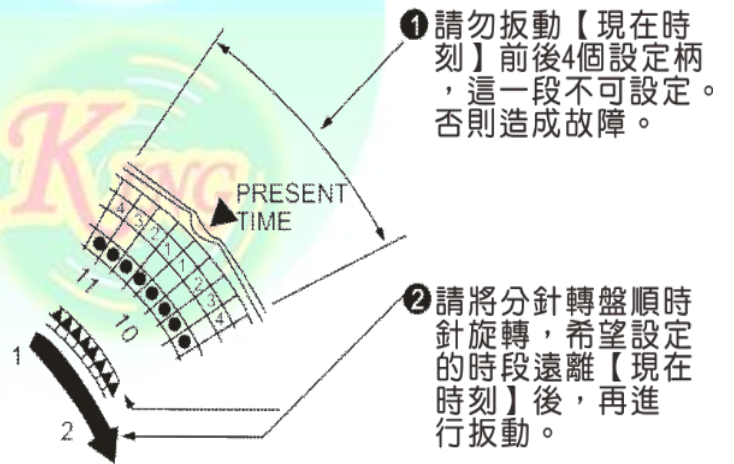
三. 功能說明:



四. 配線說明:



五. 設定說明:



六. 安裝說明:

